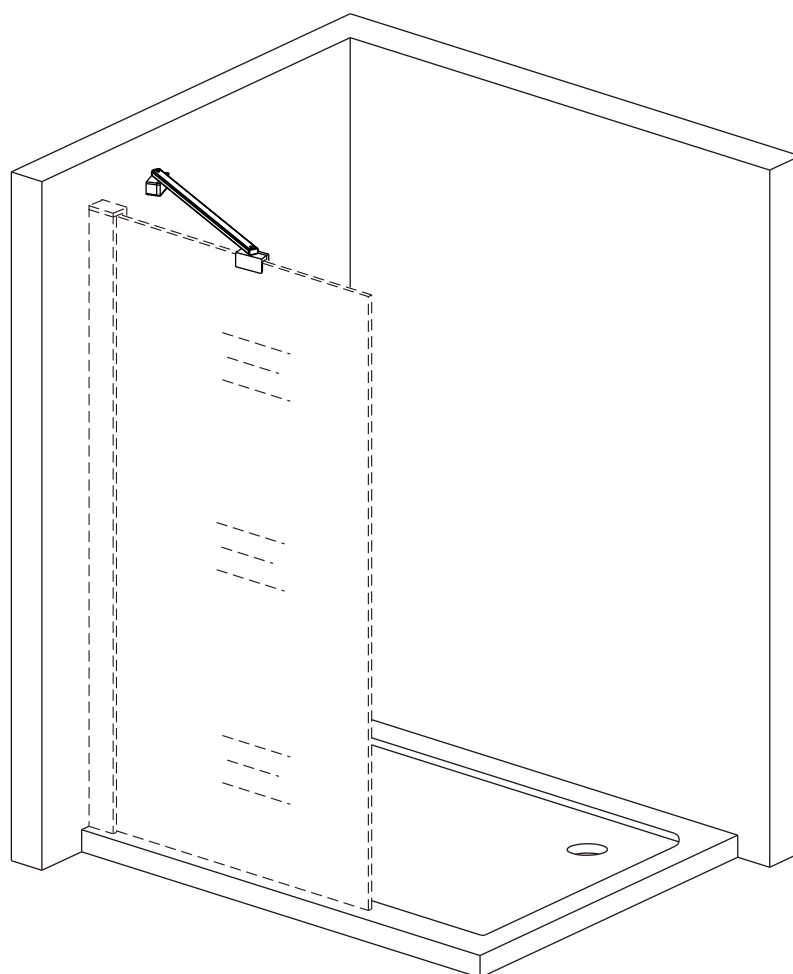


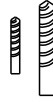
Manual de Instalación



HERRAMIENTAS NECESARIAS



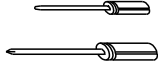
Lápiz



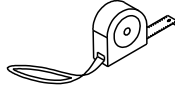
($\varnothing 6$, $\varnothing 3.2$) Broca



Pistola de silicona y silicona



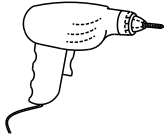
Destornillador plano y de cruz



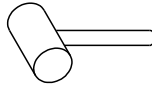
Cinta métrica



Nivelador



Taladro



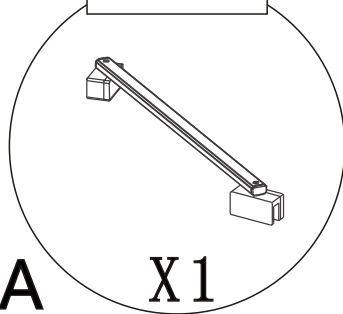
Mazo de goma



Llave L

LISTA DE EMPAQUE

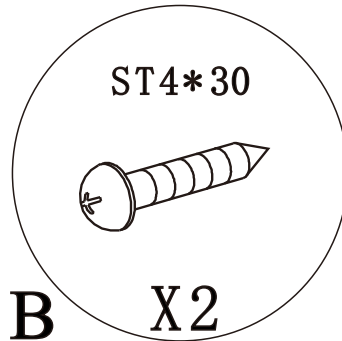
F-070



A

X1

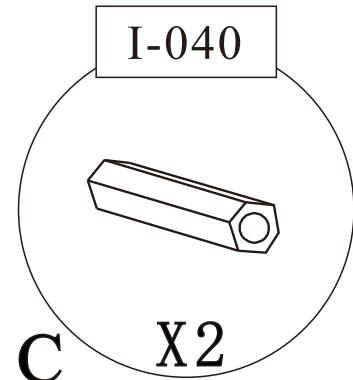
ST4*30



B

X2

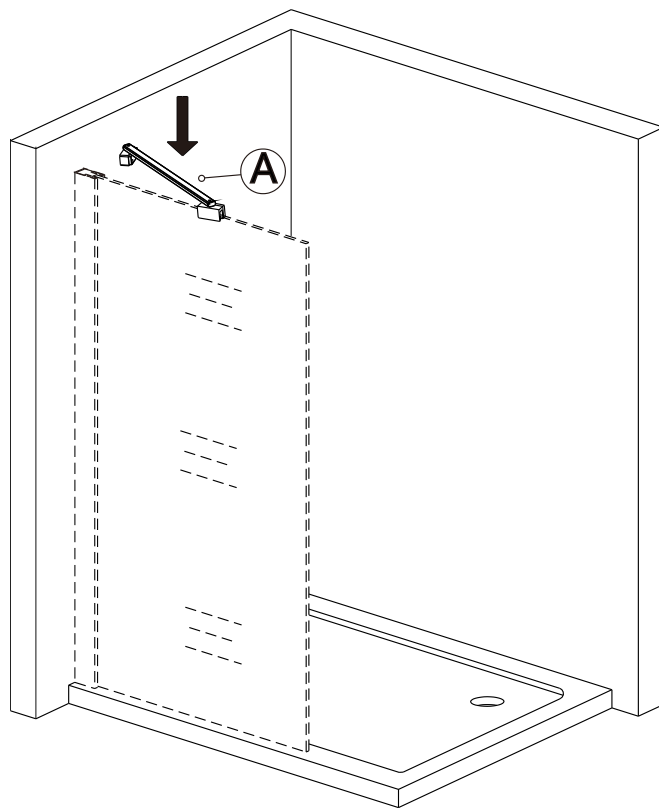
I-040



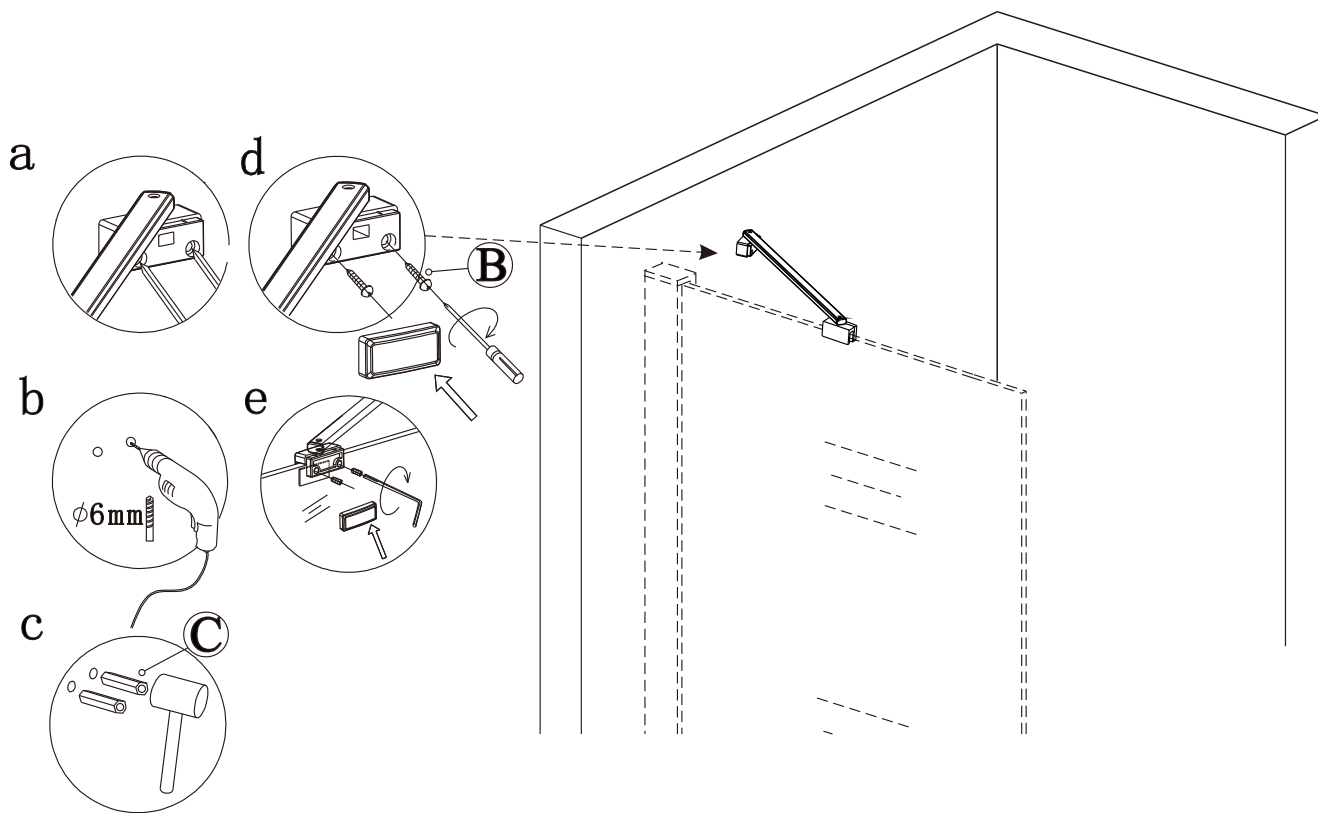
C

X2

1



2



(2)

Limpieza y mantenimiento

Limpiar el desagüe regularmente para evitar que el drenaje se atasque. Limpiar el cuarto de ducha con trapo y detergente suave.

No limpiar el cuarto de ducha con detergente irritante, como: alcohol, gasolina u otro limpiador químico.

Si quedan manchas en el cuarto de ducha puede limpiar usando pasta dental y luego agua.

Después que haya terminado la instalación, si nota algún sonido al mover las puertas, puede colocar un poco de lubricante en los rodamientos y/o carril de guía.